

PRINCIPALES CARACTÉRISTIQUES

- LUMINOSITÉ ÉLEVÉE DE 4 000 LM ET NOIR PROFOND
- LASER BLUECORE POUR 20 000 HEURES SANS ENTRETIEN
- IP5X DUSTGUARD POUR EMPÊCHER L'ACCUMULATION DE POUSSIÈRE, POUR UNE DURABILITÉ PROLONGÉE
- TAUX DE COUVERTURE REC. 709 ÉLEVÉ ET MODE D'IMAGE INFOGRAPHIE
- LUMINOSITÉ OPTIMALE GRÂCE AUX MODES LUMINOSITÉ CONSTANTE ET LUMIEXPERT
- MISE À JOUR MICROLOGICIEL FACILE GRÂCE À LAN POUR SIMPLIFIER LA GESTION RÉSEAU CENTRALISÉE
- PRÉSENTATION SANS FIL GRÂCE À QCAST MIRROR/QCAST/INSTASHOW (OPTION)



Caractéristiques du produit

| | | |
|---|--|--|
| Système de projection | DLP Single 0.65" WXGA | |
| Type de DMD | Puce DMD DC3 | |
| Résolution native | 1280 x 800 pixels | |
| Luminosité | 4,000 lumens ANSI | |
| Rapport de contraste* | 100,000 : 1 | |
| Affichage des couleurs | 1.07 milliard de couleurs | |
| Rapport d'aspect | 16 : 10 natif (5 rapports d'aspect au choix) | |
| Offset | 12.5 % | |
| Taille de projection | 30" ~ 300" | |
| Rapport de focale | 1.45 ~ 2.24 | |
| Rapport de zoom | 1.5x | |
| Lens Shift | Vertical : + 12.5 % | |
| Source de lumière | Diodes laser | |
| Durée de vie de la source de lumière** | 20,000 heures | |
| Correction keystone | Vertical : ± 30 degrés, Horizontal : ± 30 degrés | |
| Résolution prise en charge | VGA (640 x 480) à WUXGA (1920 x 1200) | |
| Fréquence horizontale | 15 ~ 102 KHz | |
| Fréquence de balayage verticale | 23 ~ 120 Hz | |
| Compatibilité | Compatibilité HDTV | 480i, 480p, 576i, 576p, 720p, 1080i, 1080p |
| | Compatibilité vidéo | NTSC, PAL, SECAM |
| Dimensions du produit (L x H x P) | 410 x 158 x 272 mm | |
| Poids du produit | 5,6 kg | |
| Alimentation | CA 100 ~ 240 V | |
| Consommation d'énergie (Max/Normal/Éco) | 320 W / 300 W / 280 W | |
| Consommation d'énergie en veille | Normal < 0.5 W Réseau < 2W | |
| Niveau de bruit (Normal/Éco) | 33 / 29 dB (A) (sans filtre) | |
| Température lors de l'utilisation* | 0 ~ 40°C | |
| Haut-parleur intégré | 10 W | |
| Sécurité | Barre de sécurité, encoche de sécurité Kensington | |
| Caractéristiques | Blank pour des noirs véritables, Keystone 2D, correction des angles. Mode source de lumière personnalisé (ajustement de la luminosité), mode luminosité constante, modes Infographie et Vif, moteur antipoussière. | |
| Langue du menu | Anglais / allemand / arabe / bulgare / chinois simplifié / chinois traditionnel / coréen / croate / danois / espagnol / finnois / français / grec / hindi / hongrois / indonésien / italien / japonais / néerlandais / norvégien / polonais / portugais / roumain / russe / suédois / tchèque / turc / thaï (28 langues) | |
| Accessoires | Standard | Option |
| | Manuel d'utilisateur CD (5BJHJ01.001) | Kit WiFi - InstaShow WDC10 (9HJF878.N4X) |
| | Guide de démarrage rapide (4JJHJ01.001) | Dongle Wifi - QCast (5JJCK28.X01) |
| | Télécommande (5JJF06.001) | Dongle WiFi - QCast Mirror (5AJH328.10X) |
| | Piles AAA x 2 | Lunettes 3D (5JJ9H25.002) |
| | Câble VGA (1.8 m) | Fixation de plafond (5JJAM10.001) |
| | Câble d'alimentation (3 m) | Filtre antipoussière (5JJF14.001) |
| | Certificat de garantie (par région) | |

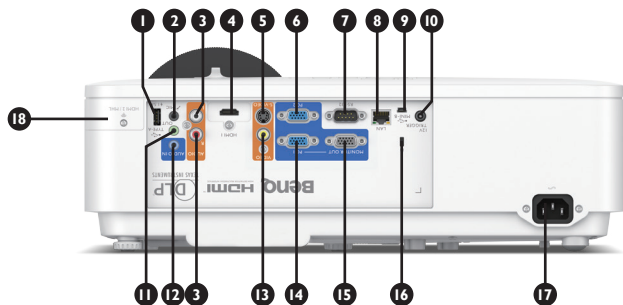
* Le contraste est mesuré selon le standard full on/full off.

** Les résultats observés sur la durée de vie de la source de lumière dépendent des conditions environnementales et de son utilisation. Les éléments et caractéristiques techniques de ce produit sont susceptibles d'être modifiés sans avis préalable.

LW720
Vidéoprojecteur laser

BenQ

Terminaux d'entrée et de sortie

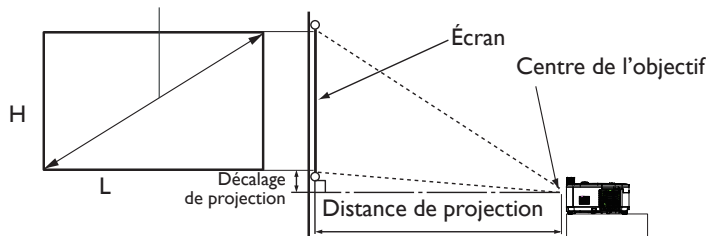


- 1 USB Type A (puissance 1,5 A)
- 2 Microphone In (mini jack)
- 3 Audio L/R In (RCA)
- 4 HDMI-I
- 5 S-Video
- 6 Computer In (D-sub 15 broches, femelle)
- 7 RS232 In (connecteur D-sub 9 broches, mâle)
- 8 LAN (RJ45) (Contrôle et mise à niveau du micrologiciel)
- 9 USB Type mini B (pour page up/down et mises à niveau du micrologiciel)
- 10 Trigger CC 12V (jack 3,5 mm)
- 11 Audio out (mini jack)
- 12 Audio in (mini jack)
- 13 Vidéo Composite (RCA)
- 14 Computer In (D-sub 15 broches, femelle)
- 15 Sortie écran (D-sub 15 broches, femelle)
- 16 Encoche de sécurité Kensington
- 17 Alimentation jack CA
- 18 HDMI-2/MHL (espace caché pour QCast/QCast Mirror)

Schéma des distances

| Taille de l'écran | | | | Distance de projection (mm) | | |
|-------------------|------|--------|--------|-----------------------------|---------|-------------------------|
| Diagonale | | H (mm) | L (mm) | Distance min (zoom max) | Moyenne | Distance max (zoom min) |
| Pouces | mm | | | | | |
| 30 | 762 | 404 | 646 | 911 | 1166 | 1421 |
| 40 | 1016 | 538 | 862 | 1232 | 1571 | 1910 |
| 50 | 1270 | 673 | 1077 | 1554 | 1977 | 2400 |
| 60 | 1524 | 808 | 1292 | 1875 | 2383 | 2890 |
| 80 | 2032 | 1077 | 1723 | 2518 | 3194 | 3870 |
| 100 | 2540 | 1346 | 2154 | 3160 | 4005 | 4849 |
| 120 | 3048 | 1615 | 2585 | 3803 | 4816 | 5829 |
| 140 | 3556 | 1885 | 3015 | 4445 | 5627 | 6809 |
| 160 | 4064 | 2154 | 3446 | 5088 | 6439 | 7789 |
| 180 | 4572 | 2423 | 3877 | 5731 | 7250 | 8768 |
| 200 | 5080 | 2692 | 4308 | 6373 | 8061 | 9748 |
| 220 | 5588 | 2962 | 4739 | 7016 | 8872 | 10728 |
| 250 | 6350 | 3365 | 5385 | 7980 | 10089 | 12197 |
| 300 | 7620 | 4039 | 6462 | 9586 | 12116 | 14646 |

Diagonale d'écran 16:10



Dimensions

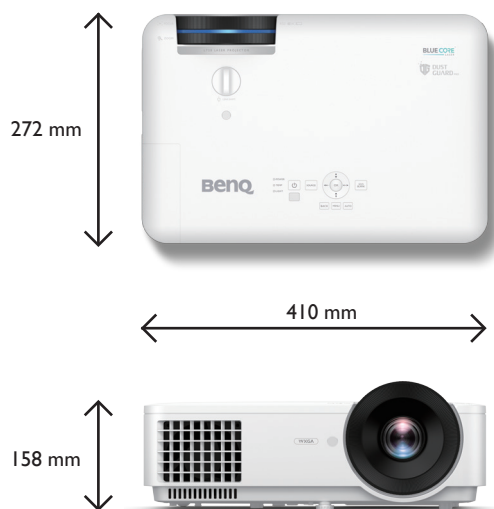
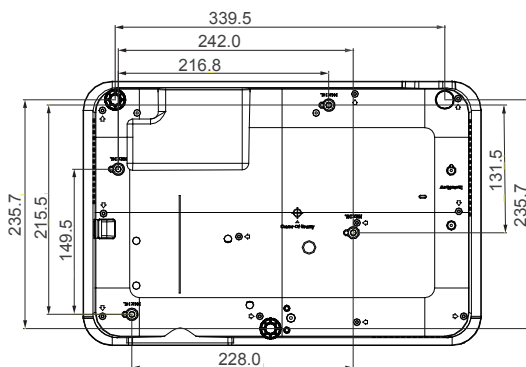


Schéma de la fixation de plafond

Vis pour fixation de plafond : M4
(L max = 25 mm ; L min = 20 mm)



BenQ France SAS

La Boursière RN 186
92357 Le Plessis Robinson
France
Tel: +33-0-1-7037-1717

business-display.benq.com/fr/

© 2018 BenQ Corp. Les caractéristiques peuvent varier localement, veuillez vous rendre dans les boutiques situées dans votre région pour plus d'informations. Les éléments et caractéristiques techniques de ce produit sont susceptibles d'être modifiés sans avis préalable. Ce document peut inclure les noms de sociétés et de marques déposées de tiers qui sont respectivement la propriété de ces tiers.

BenQ