

FEATURE HIGHLIGHTS

- 1,5X ZOOM
- THROW RATIO: 1.39~2.09
- 13000:1 HIGH CONTRAST RATIO
- EXTRON IP LINK CERTIFIED
- ADVANCE INFOGRAPHIC PICTURE MODE



Technische Daten

Artikelnummer	9HJGJ77.25E	
EAN Code	471 8755 07821 7	
Typ	DLP	
DMD Typ	DC3	
Auflösung	1920 x 1080 pixel, 16:9	
Lichtstärke	5000 ANSI Lumen	
Kontrast*	13.000 : 1	
Farben	1,07 Billion Colors	
Bildformate	Physikalisch 16:9 (insgesamt 5 Formate wählbar)	
Bilddiagonale	25.9"~324.9"	
Throw Ratio	1.39~2.09	
Zoom	1,5x	
Lens	F# : 2.42 ~2.97, f: 20.7 ~ 31.05mm	
Lens Shift	NA	
Lichtquelle	Lampe (310W)	
Lebensdauer**	Normal 2.500 Stunden / Eco 3.500 Stunden / SmartEco 4.500 Stunden	
Keystone Korrektur	2D, Horizontal / Vertikal ± 30 Grad	
Projection Offset	114.9% (Full Height)	
PC-Auflösung	VGA(640 x 480) zu WUXGA_RB(1920 x 1200)	
Eingangssignale Horizontal	15K ~102 kHz	
Eingangssignale Vertikal	23 ~ 120 Hz	
Kompatibel	HDTV Kompatibel	480i, 480p, 576i, 576p, 720p, 1080i, 1080p
	Video Kompatibel	NTSC, PAL, SECAM
Lautsprecher	1x 10W	
Security	Security bar / Kensington Security Slot	
Konnektivität	PC (V-Sync-Signalerkennung und 1 Port integrieren mit Komponente), HDMI x2 (eine Aktie mit MHL), MHL (eine Aktie mit HDMI 2), Composite Video in (RCA), S-Video in, Audio in (Mini Jack), Audio L/R in (RCA), Audio out (Mini Jack), Mikrofon in (Mini Jack), RS232 (DB-9pin), LAN (RJ45), DC 12V Trigger (3.5mm Jack)	
Abmessungen (B x H x T)	314 x 117 x 233 mm	
Gewicht	3,3 kg	
Netzspannung	100~ 240V AC, 4.2A, 50/60 Hz	
Energieverbrauch	Max 420W / Normal 365W / Eco 290W	
Energieverbrauch Standby	Normal < 0,5W	
Betriebsgeräusch	36 / 31 dBA (Normal/Eco mode)	
Betriebstemperatur	0 ~ 40°C	
Sprachen	Arabisch / Bulgarisch / Kroatisch / Tschechisch / Dänisch / Niederländisch / Englisch / Finnisch / Französisch / Deutsch / Griechisch / Hindi / Ungarisch / Italienisch / Indonesisch / Japanisch / Koreanisch / Norwegisch / Polnisch / Portugiesisch / Rumänisch / Russisch / einfaches Chinesisch / Spanisch / Schwedisch / Türkisch / Thailändisch / Traditionelles Chinesisch (28 Sprachen)	
Zubehör	Standard Fernbedienung mit Batterien Netzkabel VGA Kabel User Manual CD QSG Garantiekarte	Optional Ersatzlampen-Kit P / N: 5JJFG05.001 Ceiling Mount P / N: 5JJAM10.001 Wireless dongle: QCast (QP01) Instashow (WDC10) Carry Bag 3D Brillen (5JJ9H25.002)
Garantie	36 Monate	

* Lampe in diesem Produkt enthält Quecksilber. Informationen zur Entsorgung des Produkts oder gebrauchte Lampen erhalten Sie von den örtlichen Umweltbehörden oder unter www.lamprecycle.org.

** Die Lebensdauer der Lampe hängt von den Umgebungsbedingungen und der Nutzung ab. Die tatsächlichen Produktmerkmale und Spezifikationen können ohne vorherige Ankündigung geändert werden.

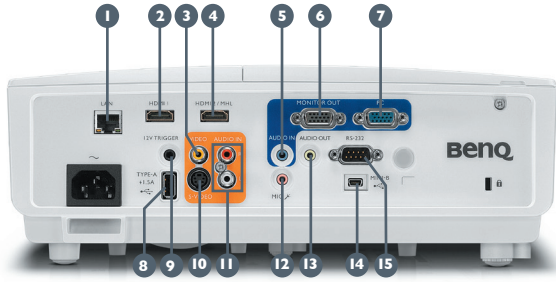
*** Der Standardmodus ist Präsentation. Wenn 3D aktiviert ist, zeigt der Bildmodus nur 3D. Wenn 3D deaktiviert ist, wird es nicht in den Bildmodus angezeigt.

**** Lagerung: Temperatur: -20 bis 60 ° C; Luftfeuchtigkeit: 10 ~ 90% RH (ohne Kondensation)

SH753+
BenQ DLP Projektor

BENQ

Ein- und Ausgänge



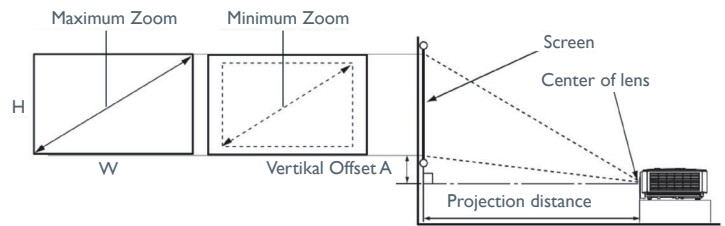
- ① LAN (RJ45)
- ② HDMI 1
- ③ HDMI 2 / MHL
- ④ Composite Video in (RCA)
- ⑤ Audio in (Mini Jack)
- ⑥ Monitor out
- ⑦ PC (D-sub 15pin)
- ⑧ USB (Type A)
- ⑨ DC 12V Trigger (3.5mm Jack)
- ⑩ S-Video in
- ⑪ Audio L/R in (RCA)
- ⑫ Microphone in (Mini Jack)
- ⑬ Audio out (Mini Jack)
- ⑭ USB (Type mini B)
- ⑮ RS232 (DB-9pin)

Abmessungen

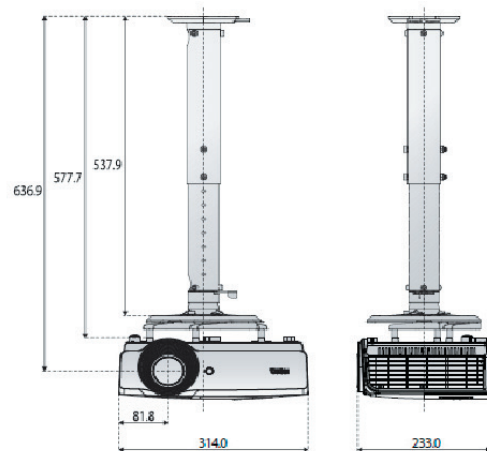
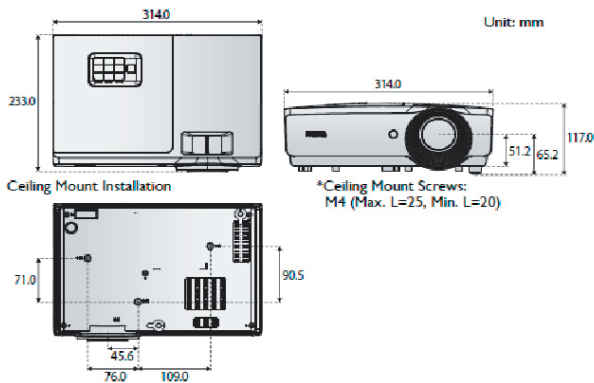


Objektivdaten

Screen				Distance from screen (mm)			Offset (mm)
Diagonal		W (mm)	H (mm)	Min distance	Average	Max distance	
Inch	mm						
60	1524	1328	747	1846	2311	2776	111
70	1778	1550	872	2145	2696	3239	130
80	2032	1771	996	2462	3082	3701	149
90	2286	1992	1121	2769	3467	4164	167
100	2540	2214	1245	3077	3852	4627	186
120	3048	2657	1494	3693	4622	5552	223
150	3810	3321	1868	4616	5778	6940	279
170	4318	3763	2117	5231	6548	7866	316
180	4572	3985	2241	5539	6934	8328	334
190	4826	4206	2366	5847	7319	8791	353
200	5080	4428	2491	6154	7704	9254	371
250	6350	5535	3113	7693	9630	11567	464
300	7620	6641	3736	9232	11556	13881	557



Technische Zeichnungen



Deutschland
BenQ Deutschland GmbH
 Essener Straße 5
 46047 Oberhausen
 Deutschland
 Tel.: +49 (0) 208 / 409 42-0
BenQ.de

Österreich
BenQ Deutschland GmbH
 Niederlassung Österreich
 Wehlstraße 27b / Stg. 2 / Top 5
 1200 Wien
 Tel.: +43 190 7276-0
BenQ.at

Schweiz
BenQ Deutschland GmbH
 Zweigniederlassung Baden
 Täferstrasse 32
 5405 Baden-Dättwil
 Tel.: +41 44 74399-99
BenQ.ch

©2018 BenQ Corp. Die technischen Daten können je nach Region variieren, bitte erkundigen Sie sich bei Ihrem örtlichen Händler nach den Einzelheiten. Die Eigenschaften und technischen Daten des Produkts können ohne vorherige Ankündigung geändert werden. Diese Inhalte können Firmennamen und Schutzmarken von Dritten enthalten, welche Eigentum der jeweiligen Dritten sind. Datenstand: 30/11/18/DE/AT/CH

BENQ